

Modulaire bereidingsapparatuur Thermaline 80 - gasfornuis, 2 branders, Ecovlam, topmodel

ARTIKEL _____

MODEL _____

NAAM _____

SIS _____

AIA _____



588047 (MAGCAADOPI)

Fornuis met 2 branders,
Ecovlam, topmodel, h 250
mm

Omschrijving

Product Nr.

Fornuis met twee open gasbranders Ø70 mm van 7 kW, topmodel zonder onderbouw. De energie zuinige Flower Flame branders zorgen voor een optimale warmteverdeling onder de pannen. De branders zijn uitgevoerd met Ecovlam panherkenning met mechanische sensor die reageert op het plaatsen of afnemen van de pan, dit geeft tot 25% energiebesparing en reduceert warmte straling naar de keukenruimte. De uitneembare messing 3-ring branders met geoptimaliseerde verbranding zijn traploos regelbaar. De waakvlammen met thermokoppel zijn uitgevoerd met een roestvrijstalen afdekkap. Per brander een gietijzeren pannendrager met lange pennen, ook geschikt voor kleine pannen. Naadloos geperst morsblad met afgeronde hoeken en afvoer opening naar een leklade op het front. Het dragende frame, het bovenblad en de beplating zijn vervaardigd van roestvrijstaal AISI304. 2 mm dik vlak bovenblad met anti-druppel frontprofiel. Metalen bedieningsknoppen met siliconen softgrip. Gladde oppervlakken voor eenvoudige reiniging. Thermodul koppelrails maken een strakke verbinding met andere units van de Thermaline mogelijk. IPX4 waterdicht.

Goedkeuring

Uitvoering

- Vlambeveiliging op iedere brander beschermt tegen gas lekkage als de vlam onbedoeld uitgaat.
- Ruime gietijzeren pannendrager met lange pennen, voor stabiele plaatsing van zowel grote als kleine pannen.
- De gasregelkranen op het front maken een nauwkeurige vlaminstelling mogelijk.
- Pannen kunnen zonder tillen eenvoudig worden verschoven van de ene zone naar de andere.
- Alle belangrijke componenten zijn eenvoudig bereikbaar vanaf de voorzijde.
- Het Thermodul verbindingssysteem zorgt voor een vrijwel naadloos bovenblad bij gekoppelde units.
- Metalen bedieningsknoppen met hygiënische siliconen softgrip voor eenvoudige bediening en reiniging. Het speciale ontwerp van de knoppen voorkomt het binnendringen van vuil en water.
- Flower Flame branders met drie vlamringen en geoptimaliseerde verbranding. De uitvoering voorkomt verstopping.
- Diep en glad morsblad met afgeronde hoeken en een afvoeropening voor eenvoudig reinigen.
- Gepatenteerde Flower Flame branders die zich aanpassen aan het formaat van de pannen.

Constructie

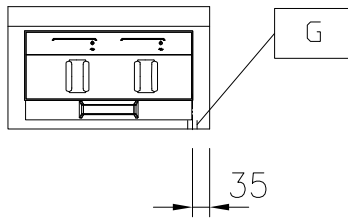
- De branders zijn voorzien van een beschermde waakvlam en een thermokoppel veiligheid.
- Het bovenblad is van 2 mm dik roestvrijstaal 1.4301 (AISI304).
- Gladde oppervlakken zonder verborgen hoeken voor eenvoudig schoonmaken.
- Het dragende frame is vervaardigd van 2 mm en 3 mm dik roestvrijstaal 1.4301 (AISI304).
- IPX4 water protectie.
- Uitgevoerd overeenkomstig DIN 18860-2, met een bovenblad met 20 mm anti-druppelprofiel.
- Uitgevoerd overeenkomstig DIN 18860-2, met een bovenblad met 20 mm anti-druppelprofiel en een 70 mm verzonken plint.

Duurzaamheid

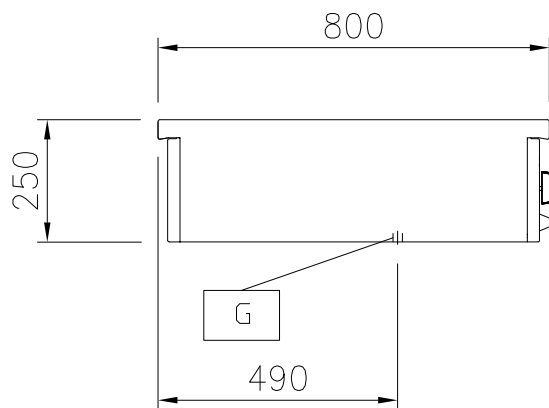
- Uitgevoerd met Ecovlam panherkenning, waardoor energie bespaart wordt en onnodige warmte afgifte in de keuken wordt voorkomen.



Front aanzicht

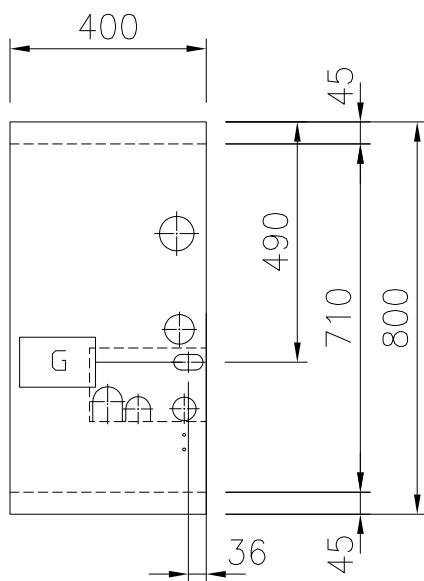


Zij aanzicht



EQ = Equipotentiaal schroef
 G = Gas aansluiting

Boven aanzicht


Gas

Gas vermogen	14 kW
Gas aansluiting	1/2"

Algemene gegevens

Externe afmetingen, lengte	400 mm
Externe afmetingen, breedte	800 mm
Externe afmetingen, hoogte	250 mm
Gewicht, netto	37 kg
Branders front, vermogen	7 - kW
Branders achter, vermogen	7 - 0 kW
Branders achter, afmetingen	Ø 70
Branders front, afmetingen	Ø 70
Waterdichtheid index	IPX4

Optionele accessoires

- KOPPELRAIL 800 mm, voor Thermaline 80 en Prothermetic 80 apparaten zonder opstaande rand, links of rechts PNC 912500
- HANDRAIL 400x130 mm, voor montage op het front PNC 912522
- PORTIONEERSCHAP 400x200 mm, voor montage op het front PNC 912552
- AFZETSCHAP 300x800 mm, op inklapbare consoles PNC 912577
- AFZETSCHAP 400x800 mm, op inklapbare consoles PNC 912578
- AFZETSCHAP 200x800 mm, op vaste consoles PNC 912583
- AFZETSCHAP 300x800 mm, op vaste consoles PNC 912584
- AFZETSCHAP 400x800 mm, op vaste consoles PNC 912585
- KOPPELRAIL 800 mm, voor Thermaline 80 - Prothermetic 80 apparaten (links) met classic C80 apparaten (rechts), zonder opstaande rand PNC 912971
- KOPPELRAIL 800 mm, voor Thermaline 80 - Prothermetic 80 apparaten (rechts) met classic C80 apparaten (links), zonder opstaande rand PNC 912972
- EINDRAIL 800 mm, links, voor Thermaline 80 apparaten met vlak zijpaneel PNC 913109
- EINDRAIL 800 mm, rechts, voor Thermaline 80 apparaten met vlak zijpaneel PNC 913110
- EINDRAIL 800 mm, links, voor Thermaline 80 apparaten met profiel zijpaneel PNC 913200
- EINDRAIL 800 mm, rechts, voor Thermaline 80 apparaten met profiel zijpaneel PNC 913201
- T-RAIL voor rug-aan-rug opstelling, Thermaline en Prothermetic zonder opstaande rand PNC 913227
- INZETRAIL 800 mm, Thermaline 80 tegen ander fabrikaat, links of rechts PNC 913230
- EINDRAIL 800 mm, links, voor Thermaline 80 apparaten met profiel zijpaneel, rug-aan-rug opstelling PNC 913249
- EINDRAIL 800 mm, rechts, voor Thermaline 80 apparaten met profiel zijpaneel, rug-aan-rug opstelling PNC 913250
- EINDRAIL 800 mm, links, voor Thermaline 80 apparaten met vlak zijpaneel, rug-aan-rug opstelling PNC 913253
- EINDRAIL 800 mm, rechts, voor Thermaline 80 apparaten met vlak zijpaneel, rug-aan-rug opstelling PNC 913254
- SET INSPUITERS voor LPG PROPaan GAS G30/31, 30 mbar, voor gasfornuis met 2 branders 7 kW PNC 913285